



GWARANCJA

1. Gwarancja na sprawne działanie urządzenia udzielana jest na okres **12 miesięcy** od daty zakupu. Gwarancja nie obejmuje części eksploatacyjnych podlegających normalnemu zużyciu np. lampki, bezpieczniki, uchwyty spawalnicze i ich części.
2. Producent zapewnia bezpłatną naprawę, w przypadku wystąpienia w okresie gwarancyjnym, wad fabrycznych.
3. Producent zapewnia rozpatrzenie reklamacji i podjęcie naprawy w ciągu 14 dni od daty dostarczenia do serwisu. Czas naprawy nie może przekroczyć 30 dni.
4. Nabywca traci wszelkie prawa gwarancyjne w przypadku stwierdzenia samowolnych napraw, zmian konstrukcyjnych, oraz niewłaściwego użytkowania lub niezgodnej z przepisami instalacji.
5. Wszelkie uszkodzenia powstałe wskutek niewłaściwego transportu lub przechowywania urządzenia, jego niewłaściwej obsługi i konserwacji oraz innych przyczyn nie spowodowanych przez producenta - mogą być usunięte wyłącznie na koszt Użytkownika.
6. Jeżeli w/w przyczyny spowodowały trwałe zmiany jakościowe urządzenia - udzielona gwarancja traci ważność.
7. Naprawa urządzenia wykonana w okresie gwarancyjnym przez osoby nieuprawnione przez producenta, unieważnia gwarancję.
8. Gwarancja nie obejmuje strat bezpośrednich i pośrednich spowodowanych wadami urządzenia.
9. **Karta gwarancyjna jest nieważna bez daty, pieczęci i podpisów, jak również z poprawkami i skreśleniami dokonanyymi przez osoby nieupoważnione.**
10. W sprawach nieuregulowanych niniejszymi Warunkami Gwarancji, mają zastosowanie przepisy Kodeksu Cywilnego.

Data zakupu:.....

Numer fabryczny urządzenia:.....

Pieczęć i podpis sprzedawcy:.....

ADNOTACJE SERWISU

Data zgłoszenia	Data wydania	Wykonane czynności	Potwierdzenie serwisu

INSTRUKCJA OBSŁUGI



INWERTOROWY PÓLAUTOMAT SPAWALNICZY

IDEAL TECNOMIG 200/2 MMA DIGITAL 230/400V



UWAGA:
Przed rozpoczęciem użytkowania urządzenia przeczytaj uważnie instrukcję obsługi.

OBJAŚNIENIA ZNAKÓW OSTRZEGAWCZYCH, NAKAZU I ZAKAZU.



**NIEBEZPIECZEŃSTWO SZOKU
ELEKTRYCZNEGO**



**NIEBEZPIECZEŃSTWO OPARÓW
SPAWALNICZYCH**



NIEBEZPIECZEŃSTWO WYBUCHU



NAKAZ NOSZENIA ODZIEŻY OCHRONNEJ



NAKAZ NOSZENIA RĘKAWIC OCHRONNYCH



**NIEBEZPIECZEŃSTWO PROMIENIOWANIA
NADFIOLETOWEGO PODCZAS SPAWANIA**



NIEBEZPIECZEŃSTWO POŻARU



NIEBEZPIECZEŃSTWO OPARZEŃ



**ZAGROŻENIE PROMIENIOWANIEM
NIEJONIZUJĄCYM**



OGÓLNE NIEBEZPIECZEŃSTWO



NAKAZ NOSZENIA OKULARÓW OCHRONNYCH



ZAKAZ DOSTĘPU OSOBOM NIEUPOWAŻNIONYM



NAKAZ UŻYWANIA MASKI OCHRONNEJ



**ZABRONIONE JEST
UŻYWANIE SPAWARKI OSOBOM STOSUJĄCYM URZĄDZENIA ELEKTRYCZNE I ELEKTRONICZNE WSPOMAGAJĄCE
FUNKCJE ŻYCIOWE**



**ZAKAZ UŻYWANIA
URZĄDZENIA OSOBOM STOSUJĄCYM PROTEZY METALOWE**



**ZAKAZ NOSZENIA PRZEDMIOTÓW
METALOWYCH, ZEGARKÓW I KART
MAGNETYCZNYCH**



**ZAKAZ UŻYWANIA OSOBOM
NIEAUTORYZOWANYM**



**Symbol, który oznacza sortowanie
odpadów aparatury elektrycznej
i elektronicznej. Zabrania się likwidowania
aparatury jako mieszanych odpadów
miejskich stałych,
obowiązkiem użytkownika jest skierowanie
się do autoryzowanych ośrodków
gromadzących odpady**



UWAGA: RUCHOME CZĘŚCI MASZYN



**CHRONIĆ RĘCE PRZED RUCHOMYMI
CZĘŚCIAMI MASZYN**

INSTRUKCJA OBSŁUGI



UWAGA: PRZED ROZPOCZĘCIEM SPAWANIA NALEŻY UWAŻNIE PRZECZYTAĆ INSTRUKCJĘ OBSŁUGI!

PÓLAUTOMAT SPAWALNICZY PRZEZNACZONY DO SPAWANIA ŁUKOWEGO METODĄ MIG/MAG, FLUX ORAZ MMA, ZAPROJEKTOWANE DO UŻYTKU PROFESJONALNEGO I PRZEMYSŁOWEGO.

Uwaga: W poniższym tekście został zastosowany termin "spawarka".

1. OGÓLNE BEZPIECZEŃSTWO PODCZAS SPAWANIA ŁUKOWEGO

Operator powinien być odpowiednio przeszkolony w zakresie bezpiecznego używania spawarki, jak również poinformowany o zagrożeniach związanych z procesami spawania łukowego, odpowiednich środkach ochronnych oraz procedurach awaryjnych. (Odwolaj się również do normy "EN 60974-9: Sprzęt do spawania łukowego. Część 9: Instalacja i użytkowanie").



- Unikać bezpośrednich kontaktów z obwodem spawania; w niektórych okolicznościach napięcie jałowe wytwarzane przez generator może być niebezpieczne.
- Podłączanie przewodów spawalniczych, operacje mające na celu kontrolę oraz naprawa powinny być wykonane po wyłączeniu spawarki i odłączeniu zasilania urządzenia.
- Przed wymianą zużytych elementów uchwytu spawalniczego należy wyłączyć spawarkę i odłączyć zasilanie.
- Wykonać instalację elektryczną zgodnie z obowiązującymi normami oraz przepisami bezpieczeństwa i higieny pracy.
- Spawarkę należy podłączyć wyłącznie do układu zasilania wyposażonego w uziemiony przewód neutralny.
- Upewnić się, że wtyczka zasilania jest prawidłowo podłączona do uziemienia ochronnego.
- Nie używać spawarki w środowisku wilgotnym lub mokrym lub też podczas padającego deszczu.
- Nie używać kabli z uszkodzoną izolacją lub poluzowanymi połączeniami.



- Nie spawać pojemników, kontenerów lub przewodów rurowych, które zawierają lub zawierały ciekłe lub gazowe substancje łatwopalne.
- Nie stosować rozpuszczalników chlorowanych do materiałów czystych i nie przechowywać w ich pobliżu.
- Nie spawać zbiorników pod ciśnieniem.
- Usunąć z obszaru pracy wszelkie substancje łatwopalne (np. drewno, papier, szmaty, itp.).
- Upewnić się, czy w pobliżu łuku jest odpowiednia wentylacja powietrza lub czy znajdują się odpowiednie środki służące do usuwania oparów spawalniczych; należy systematycznie sprawdzać, aby ocenić granice działania oparów spawalniczych w zależności od ich składu, stężenia i czasu trwania samego procesu spawania.
- Przechowywać butlę z dala od źródeł ciepła i chronić przed bezpośrednim działaniem promieniowania słonecznych (jeżeli używana).

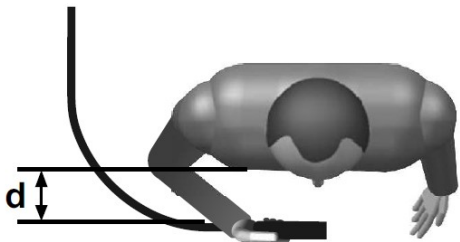


- Zastosować odpowiednią izolację elektryczną pomiędzy elektrodą, obrabianym przedmiotem i ewentualnymi uziemionymi częściami metalowymi, które znajdują się w pobliżu (są dostępne).
W tym celu należy nosić rękawice ochronne, obuwie ochronne, nakrycia głowy i odzież ochronną oraz stosować pomosty lub chodniki izolacyjne.
- Należy zawsze chronić oczy za pomocą odpowiednich szkieł przyciemnianych z filtrem UV, zamontowanych na maskach lub przyłbicach spawalniczych.
Nosić odpowiednią ognioodporną odzież ochronną, unikając narażenia na działanie promieniowania nadfioletowego i podczerwonego, wytwarzanego przez łuk; rozszerzyć zabezpieczenie na inne osoby znajdujące się w pobliżu łuku za pomocą osłon lub zasłon nie odbijających.



- Przepływający prąd spawania powoduje powstawanie pól elektromagnetycznych (EMF) zlokalizowanych w pobliżu obwodu spawania. Pola elektromagnetyczne mogą nakładać się na funkcjonowanie aparatury medycznej (np. rozruszniki serca, aparaty tlenowe, protezy metalowe, itp.).
Należy zastosować odpowiednie środki ochronne w stosunku do osób stosujących te urządzenia. Na przykład zakaz dostępu do strefy, w której używana jest spawarka.
- Niniejsza spawarka spełnia wymagania standardu technicznego produktu przeznaczonego do użytku wyłącznie w pomieszczeniach przemysłowych i w celach profesjonalnych. Nie jest gwarantowana zgodność z podstawowymi wymogami dotyczącymi ekspozycji człowieka na pola elektromagnetyczne w otoczeniu domowym.
- Operator musi stosować się do następujących zaleceń, umożliwiających zredukowanie ekspozycji na pola elektromagnetyczne:
 - Przymocuj dwa przewody spawalnicze możliwie jak najbliżej siebie.
 - Zwracaj uwagę, aby głowa i tułów znajdowały się możliwie najdalej od obwodu spawania.

- Nie owijaj nigdy przewodów spawalniczych wokół ciała.
- Nie spawaj podczas przebywania w zasięgu obwodu spawania. Zwracaj uwagę, aby oba przewody znajdowały się z tej samej strony ciała.
- Podłącz przewód powrotny prądu spawania do spawanego przedmiotu, najbliżej jak tylko jest to możliwe do spawanego złącza.
- Nie spawaj w pobliżu spawarki, nie siadaj lub nie opieraj się o nią podczas wykonywania tej operacji, (minimalna odległość: 20cm).
- Nie pozostawiaj przedmiotów ferromagnetycznych w pobliżu obwodu spawania.
- Minimalna odległość d=20cm



- Aparatura klasy A:
- Niniejsza spawarka spełnia wymagania standardu technicznego produktu przeznaczonego do użytku wyłącznie w pomieszczeniach przemysłowych i w celach profesjonalnych. Nie jest gwarantowana zgodność z wymogami dotyczącymi pola elektromagnetycznego w budynkach domowych oraz w tych, które są podłączone bezpośrednio do sieci zasilającej niskim napięciem (budynki przeznaczone do użytku domowego).



DODATKOWE ŚRODKI OSTROŻNOŚCI OPERACJE SPAWANIA:

- W otoczeniu o zwiększonym zagrożeniu szoku elektrycznego;
 - W miejscach graniczących;
 - W obecności materiałów łatwopalnych lub wybuchowych.
- NALEŻY** zapobiegawczo poddawać ocenie "Odpowiedzialnego fachowca" i wykonywać zawsze w obecności innych osób przeszkolonych do interwencji w przypadku awarii.
- MUSZĄ** być stosowane techniczne środki zabezpieczające opisane w punktach 7.10; A.8; A.10 normy „EN 60974-9: Sprzęt do spawania łukowego. Część 9: Instalacja i użytkowanie”.
- **ZABRANIA SIĘ** spawania operatorom znajdującym się nad podłożem, z wyjątkiem ewentualnych przypadków zastosowania platform bezpieczeństwa.
 - **NAPIĘCIE POMIĘDZY UCHWYTAMI ELEKTROD LUB UCHWYTAMI SPAWALNICZYMI:** podczas pracy z większą ilością spawarek na jednym przedmiocie lub na kilku przedmiotach połączonych elektrycznie może powstawać niebezpieczna suma napięć jałowych pomiędzy dwoma różnymi uchwytami elektrody lub uchwytami spawalniczymi, o wartości mogącej osiągać podwójną wartość graniczną dopuszczalną.
- Doświadczony koordynator musi wykonać pomiary z zastosowaniem odpowiednich środków, aby określić czy istnieje zagrożenie i czy mogą zostać zastosowane odpowiednie środki ochrony, jak podano w punkcie 7.9 normy „EN 60974-9: Sprzęt do spawania łukowego. Część 9: Instalacja i użytkowanie”.



POZOSTAŁE ZAGROŻENIA

- **WYWRÓCENIE:** ustawić spawarkę na równej powierzchni, o nośności odpowiedniej do jej ciężaru; w przeciwnym przypadku (np. pochyla posadzka, niespoista itp...) istnieje niebezpieczeństwo wywrócenia urządzenia.
- **NIEWŁAŚCIWE UŻYWANIE:** używanie spawarki do jakiegokolwiek obróbki odmiennej od przewidzianej jest niebezpieczne (np. rozmrażanie przewodów rurowych instalacji wodnej).
- Zabronione jest używanie uchwytu jako środka do zawieszenia spawarki.



Przed podłączeniem urządzenia do sieci zasilania należy zamontować zabezpieczenia, ruchome części obudowy spawarki podajnicy drutu elektrodowego.



UWAGA! Wszelkie zabiegi wykonywane na poruszających się częściach podajnika drutu elektrodowego, takie jak na przykład:

- Wymiana rolek lub/i przewodnicy drutu;
- Zakładanie drutu na rolki;
- Wprowadzanie szpuli z drutem;

KONSERWACJA



UWAGA! PRZED WYKONANIEM OPERACJI KONSERWACYJNYCH NALEŻY UPEWNIĆ SIĘ, ŻE SPAWARKA JEST WYŁĄCZONA I ODŁĄCZYĆ ZASILANIE.

**RUTYNOWA KONSERWACJA
OPERACJE RUTYNOWEJ KONSERWACJI MOGĄ BYĆ WYKONYWANE PRZEZ OPERATORA.**

Uchwyt spawalniczy

- Unikać opierania uchwytu spawalniczego i przewodu na gorących przedmiotach; może to powodować stopienie się materiałów izolacyjnych, czyniąc je tym samym bardzo szybko nieużytecznymi.
- Okresowo sprawdzać szczelność przewodów rurowych i złązek gazowych.
- Sprawdzać okresowo szczelność instalacji rurowej i złązek gazu.
- Podczas każdorazowej wymiany szpuli z drutem należy oczyścić suchym sprężonym powietrzem (max 5 bar) rowek przewodnicy drutu i sprawdzać jej stan.
- Przed każdym użyciem należy sprawdzić stan zużycia oraz prawidłowe zamontowanie części końcowych uchwytu elektrody: dysza gazowa, końcówka prądowa, dyfuzor gazu.

Podajnik drutu

Często sprawdzać stan zużycia rolek przewodnicy drutu, okresowo usuwać pył metaliczny osadzający się w strefie przewodnicy (rolki i podajnik wejściowy i wyjściowy).

NADZWYCZAJNA KONSERWACJA

OPERACJE NADZWYCZAJNEJ KONSERWACJI POWINNY BYĆ WYKONYWANE WYŁĄCZNIE PRZEZ PERSONEL DOŚWIADCZONY LUB WYKWALIFIKOWANY W ZAKRESIE ELEKTRYCZNO-MECHANICZNYM.

UWAGA! PRZED WYJĘCIEM PANELI SPAWARKI I DOSTANIEM SIĘ DO JEJ WNĘTRZA NALEŻY UPEWNIĆ SIĘ, ŻE SPAWARKA ZOSTAŁA WYŁĄCZONA I ODŁĄCZYĆ ZASILANIE.

Ewentualne kontrole pod napięciem, wykonywane wewnątrz spawarki mogą grozić poważnym szokiem elektrycznym, powodowanym przez bezpośredni kontakt z częściami znajdującymi się pod napięciem lub/i mogą one powodować uszkodzenia wynikające z bezpośredniego kontaktu z częściami znajdującymi w ruchu.

- Okresowo, z częstotliwością zależną od używania urządzenia i stopnia zakurzenia otoczenia, należy sprawdzać wewnątrz spawarki i usuwać kurz osadzający się na transformatorze, za pomocą suchego strumienia sprężonego powietrza (maks 10 bar)
- Unikać kierowania strumienia sprężonego powietrza na karty elektroniczne; można je ewentualnie oczyścić bardzo miękką szczoteczką lub odpowiednimi rozpuszczalnikami.
- Przy okazji należy sprawdzić, czy podłączenia elektryczne są odpowiednio zaciśnięte, a na okablowaniach nie występują ślady uszkodzeń izolacji.
- Po zakończeniu wyżej opisanych operacji należy ponownie zamontować panele spawarki, dokręcając do końca śruby zaciskowe.
- Bezwzględnie unikać wykonywania operacji spawania podczas gdy spawarka jest otwarta.

8. WYSZUKIWANIE USTEREK

W PRZYPADKU WADLIWEGO FUNKCJONOWANIA URZĄDZENIA, PRZED WYKONANIEM NAPRAWY LUB ODDANIEM URZĄDZENIA DO SERWISU POGOTOWIA TECHNICZNEGO NALEŻY SPRAWDZIĆ, CZY:

- Prąd spawania, regulowany przez potencjometr odpowiada średnicy i rodzajowi używanego drutu spawalniczego.
- Podczas gdy wyłącznik główny znajduje się w pozycji "ON" zapali się odpowiednia lampka lub cyfrowe; w przeciwnym przypadku usterka znajduje się zwykle na linii zasilania (przewody, wtyczka lub/i gniazdo wtyczkowe, bezpieczniki, itp.).
- Nie zapala się żółty led sygnalizujący zadziałanie zabezpieczenia termicznego (w takim przypadku należy pozostawić urządzenie WŁĄCZONE i odczekać, aż urządzenie schłodzi się do wymaganej temperatury).
- Sprawdzić czy przestrzegany jest znamionowy czas pracy; w przypadku zadziałania zabezpieczenia termostatycznego należy odczekać na naturalne schłodzenie urządzenia, sprawdzić funkcjonowanie wentylatora.
- Skontrolować, czy na wyjściu spawarki nie nastąpiło zwarcie; usunąć usterkę.
- Obwód spawania jest podłączony prawidłowo, a szczególnie czy zacisk przewodu masowego jest rzeczywiście podłączony do przedmiotu i nie zawiera materiałów izolacyjnych (np. farby).
- Stosowany jest odpowiedni gaz osłonowy i w odpowiedniej ilości.

SPAWANIE: OPIS PROCESU

Należy postępować według wskazówek producenta, podanych na opakowaniu stosowanych elektrod, na których podana jest prawidłowa biegunowość elektrody i odnośny prąd optymalny.

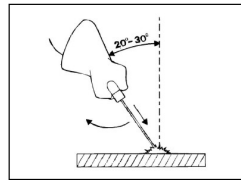
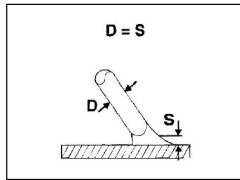
Prąd spawania należy regulować w zależności od średnicy stosowanej elektrody i rodzaju spoiny, którą zamierza się wykonać; poniżej podane są wartości prądu używanego dla różnych średnic elektrody:

Średnica elektrody (mm)	Prąd spawania (A) MIN	Prąd spawania (A) MAX
1,6	25	50
2	40	80
2,5	60	110
3,2	80	160
4	120	200

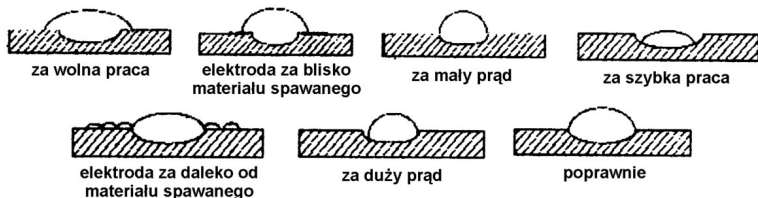
- Należy zwrócić uwagę, że w zależności od średnicy elektrody wysokie wartości prądu należy stosować podczas spawania poziomego, natomiast podczas spawania pionowego i pułapowego należy wykorzystać niższe wartości prądu.
- Oprócz natężenia wybranego prądu spawane złącze określają również inne parametry mechaniczne, takie jak: długość łuku, prędkość i położenie spawania, średnica i jakość elektrod (elektrody należy przechowywać w suchym i chłodnym miejscu, chronić od wilgoci za pomocą specjalnych opakowań i pojemników).

Proces spawania:

- Ostaniając twarz MASKĄ SPAWALNICZĄ, pocierać końcówkę elektrody o spawany przedmiot, wykonując ruchy jak przy zapalaniu zapalki; jest to najbardziej prawidłowa metoda zajarzenia łuku.
- UWAGA: NIE STUKAĆ elektrodą o przedmiot; grozi uszkodzeniem powłoki i utrudnia zajarzenie łuku.
- Bezpośrednio po zajarzeniu łuku, starać się o utrzymywanie odpowiedniej odległości od przedmiotu, równej średnicy używanej elektrody podczas procesu spawania; należy pamiętać, że nachylenie elektrody w kierunku posuwu powinno wynosić około 20-30 stopni
- Po zakończeniu ściegu spawania przesunąć końcówkę elektrody lekko do tyłu względem kierunku posuwu, przytrzymać aż wypełni się krater, a następnie szybko podnieść elektrodę z jeziorka spawalniczego aby zgasić łuk.



RODZAJE ŚCIEGU SPAWANIA



- Czyszczenie rolek, kół zębatych i obszaru znajdującego się pod nimi;
 - Smarowanie kół zębatych.
- NALÉŻ Y WYKONYWAĆ PO WYŁĄCZENIU SPAWARKI I ODŁĄCZENIU ZASILANIA.**

2. WPROWADZENIE I OGÓLNY OPIS

Spawarki jednofazowe są źródłami prądu, opierającymi się na najnowocześniejszej technologii inwertorowej, z całkowicie cyfrowym sterowaniem, posiadają również wbudowany podajnik drutu. Spawarki umożliwiają wykonanie wysokiej jakości spawania metodą Mig/Mag. Podajnik drutu wyposażony jest w 2-rolkowy mechanizm napędzany silnikiem, z niezależną regulacją prędkości podawania.

USTAWIANIE I REGULACJA PARAMETRÓW

Za pomocą tego interfejsu użytkownika możliwe jest ustawianie i regulacja parametrów spawania.

Regulacja za pomocą systemu "inwertor" pozwala to na konstrukcję spawarki o nadzwyczajnej zredukowanej objętości i ciężarze, uwydatniając zalety zwrotności i przenośności.

SPAWALNOŚĆ METALI

METODA MIG/MAG-FLUX, MMA: Spawarka jest zalecana do spawania aluminium oraz jego stopów metoda MIG oraz do spawania metodą MAG stali węglowych, niskostopowych i stali nierdzewnych.

Ponadto jest również możliwe spawanie drutów rdzeniowych metodą FLUX, bez gazu osłonowego, dostosowując biegunowość uchwytu spawalniczego do zaleceń podanych przez producenta drutu.

Spawanie aluminium i jego stopów metodą MIG należy wykonać wykorzystując druty o składzie dostosowanym do spawanego materiału oraz czysty gaz osłonowy Ar (99,9%).

Spawanie metodą MMA: spawarka jest również źródłem prądu przeznaczonym do spawania łukowego metodą MMA elektrodą otuloną prądem stałym DC. Spawanie metodą MAG stali węglowych i niskostopowych powinno być wykonywane z zastosowaniem zarówno drutów pełnych jak i rdzeniowych, o składzie dostosowanym do spawanego materiału, gazu osłonowego CO i mieszanek Ar/CO₂ lub Ar/CO₂/O₂ (Ar-Argon typowy > 80%).

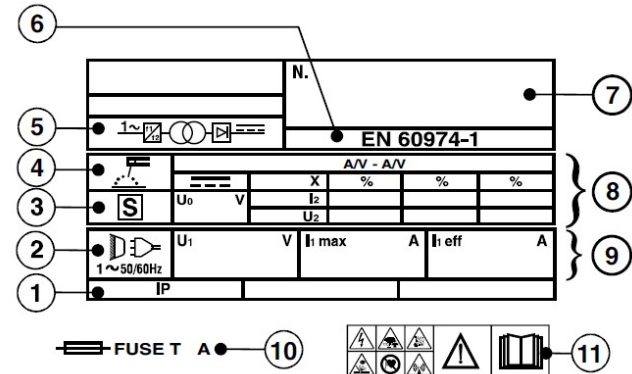
Podczas spawania stali nierdzewnych stosowane są typowe mieszanki gazu Ar/O₂ lub Ar/CO₂ (Ar typowy > 98%).

3. DANE TECHNICZNE

TABLICZKA ZNAMIONOWA

Główne dane dotyczące zastosowania i wydajności spawarki zostały podane na tabliczce znamionowej o następującym znaczeniu:

- 1- Stopień zabezpieczenia obudowy.
- 2- Symbol linii zasilania:
- 1~: napięcie przemienne jednofazowe;
- 3~: napięcie przemienne trójfazowe.
- 3- Symbol S: oznacza, że spawanie może być wykonywane w środowisku o zwiększonym zagrożeniu szoku elektrycznego (np. w pobliżu wielkich skupisk metalu).
- 4- Symbol zalecanego procesu spawania.
- 5- Symbol struktury wewnętrznej spawarki.
- 6- Norma EUROPEJSKA dotycząca bezpieczeństwa i produkcji urządzeń przeznaczonych do spawania łukowego.
- 7- Numer części służący do identyfikacji spawarki (niezbędny dla pogotowia technicznego, zamówienia części zamiennych i badania pochodzenia produktu).
- 8- Wydajność obwodu spawania:
- U: maksymalne napięcie jałowe.
- I₂/U₂: Prąd i odpowiednie napięcie znormalizowane, które mogą być wytwarzane przez spawarkę podczas procesu spawania.
- X: Cykl pracy: wskazuje czas, w ciągu którego spawarka może wytworzyć odpowiednią ilość prądu (ta sama kolumna). Wyrażony w %, na podstawie cyklu 10 minutowego (np. 60% = 6 minut pracy, 4 minuty przerwy; i tak dalej).
- W przypadku gdy współczynniki wykorzystania (dotyczące 40°C otoczenia) zostaną przekroczone, nastąpi zadziałanie zabezpieczenia termicznego (spawarka pozostanie w stanie stand-by dopóki temperatura nie znajdzie się znowu w dopuszczalnych granicach).
- A/V-A/V: Wskazuje gamę regulacji prądu spawania (minimalna - maksymalna) dla odpowiedniego napięcia łuku.
- Dane charakterystyczne linii zasilania:
- U: Napięcie przemienne i częstotliwość zasilania spawarki (dopuszczalne granice ±10%);
- I_{1max}: Maksymalny prąd pobierany z sieci.
- I_{1eff}: Rzeczywisty prąd zasilania.
- 10- Wartość bezpieczników z opóźnionym działaniem, które należy przygotować dla zabezpieczenia linii.
- 11- Symbole dotyczące norm bezpieczeństwa, których znaczenie podane jest w rozdziale 1 "Ogólne bezpieczeństwo podczas spawania łukowego".



Uwaga: Na tabliczce znamionowej podane jest przykładowe znaczenie symboli i cyfr; dokładne wartości danych technicznych posiadanej spawarki należy odczytać bezpośrednio na tabliczce samej spawarki.

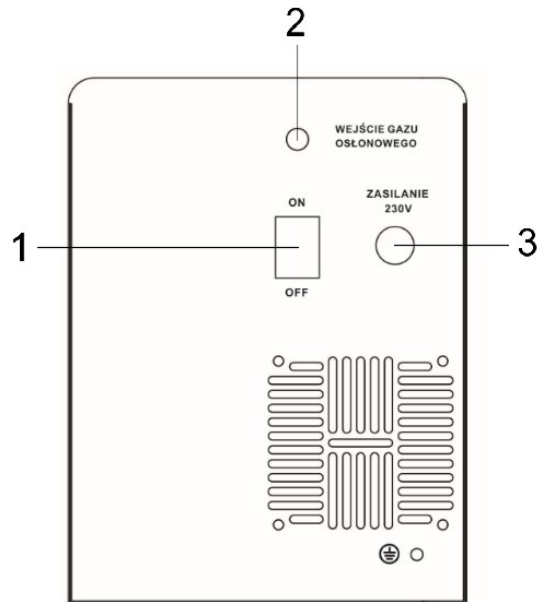
URZĄDZENIA STEROWANIA, REGULACJI I PODŁĄCZENIE SPAWARKA

strona przednia:



1. Gniazdo podłączenia uchwyty spawalniczego MIG
2. Gniazdo biegunowości dodatniej
3. Gniazdo biegunowości ujemnej

strona tylna:



1. Włacznik główny ON/OFF
2. Gniazdo wejściowe gazu osłonowego
3. Przewód zasilający

Do butli z argonem podłączyć reduktor do argonu.
W zespole podającym wymienić : tulejkę i rolki podające na typu U, przeznaczone do drutu Al.
Do złącza półautomatu podłączyć uchwyt spawalniczy przystosowany do spawania drutami Al.

REGULACJA PARAMETRÓW SPAWANIA

Gaz osłonowy

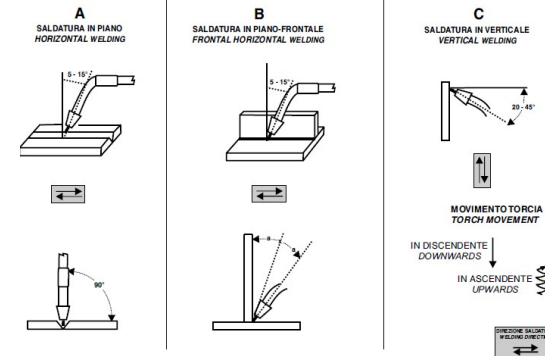
Przepływ gazu osłonowego powinien wynosić: 8-14 l/min w zależności od natężenia prądu spawania oraz średnicy dyszy gazowej

Prąd spawania

Wartość prądu spawania jest wyznaczana dla określonej średnicy drutu przez prędkość podawania drutu. Należy zwrócić uwagę, że równoznacznie z wymaganą wartością prądu prędkość podawania drutu jest odwrotnie proporcjonalna do średnicy używanego drutu.

Jakość spawania

Jakość ściegu spawalniczego, równocześnie z minimalną ilością wytwarzanych rozprysków, będzie głównie wyznaczana przez równowagę parametrów spawania, takich jak: prąd spawania, prędkość podawania drutu, średnica drutu, regulacja indukcyjności (jeśli występuje). W ten sam sposób należy dostosować położenie uchwyty spawalniczego, jak pokazano na rysunku, w celu uniknięcia nadmiernego rozpryskiwania i wad wykonywanego ściegu. Również prędkość spawania (prędkość przesuwania wzdłuż złącza) jest elementem decydującym o prawidłowo wykonanym ściegu; należy ją uwzględnić równoznacznie z pozostałymi parametrami, przede wszystkim w celu zapewnienia odpowiedniego wnikania i kształtu samego ściegu.



PODŁĄCZENIA OBWODU SPAWANIA DO METODY MMA



UWAGA! PRZED WYKONANIEM PODANYCH NIŻEJ PODŁĄCZEŃ NALEŻY UPEWNIĆ SIĘ, CZY SPAWARKA JEST WYŁĄCZONA I ODŁĄCZYĆ ZASILANIE.

SPAWANIE MMA

Prawie wszystkie elektrody otulone należy podłączyć do bieguna dodatniego (+) SPAWARKI; wyjątkowo do bieguna ujemnego (-) podłączane są elektrody kwaśne.

OPERACJE SPAWANIA PRĄDEM STAŁYM

Podłączenie przewodu spawalniczego uchwyty elektrody

Na terminalu znajduje się specjalny zacisk, który służy do zaciśnięcia nie osłoniętej części elektrody.

Przewód ten należy podłączyć do zacisku z symbolem (+)

Podłączenie przewodu powrotnego prądu spawania

Podłączyć do spawanego przedmiotu lub do metalowego stołu, na którym jest ułożony, jak najbliższej spawanego złącza.

Przewód ten należy podłączyć do zacisku z symbolem (-)

Zalecenia:

- Obrócić do końca łączniki przewodów spawalniczych w szybkozłączkach (jeżeli występują), aby zapewnić perfekcyjny zestyk elektryczny; w przeciwnym przypadku może następować przegrzanie łączników z proporcjonalnym szybkim zużyciem i utratą skuteczności.
- Stosować przewody spawalnicze jak najkrótsze jest to możliwe.
- Unikać używania konstrukcji metalowych nie będących częścią obrabianego przedmiotu, w zastępstwie przewodu powrotnego prądu spawalniczego; co może być niebezpieczne i dawać niezadowalające wyniki podczas spawania.

- Nie kierować wylotu uchwyty w stronę części ciała.
- Nie zbliżać uchwyty do butli.
- Ponownie zamontować rolkę kontaktową i dyszę.
- Sprawdzić, czy posuw drutu odbywa się prawidłowo; wykalibrować docisk rolek i hamowanie trzpienia do wartości minimalnych możliwych, sprawdzając czy drut nie ślizga się w rowku oraz czy podczas zatrzymania podajnika nie poluzowały się zwoje drutu z powodu nadmiernej inercji szpuli.
- Odciąć koniec drutu wystającego z dyszy na 10-15mm.
- Zamknąć drzwiczki podajnika.

WYMIANA OSŁONY SPIRALI PROWADZĄCEJ DRUT W UCHWYCIE SPAWALNICZYM

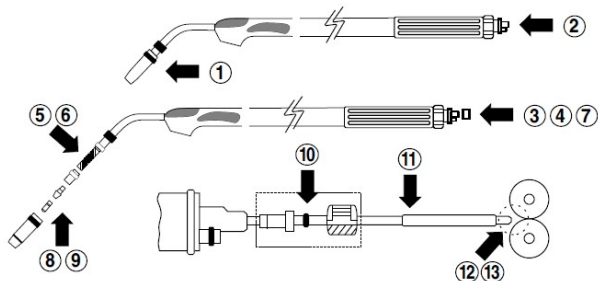
Przed przystąpieniem do wymiany osłony należy rozłożyć przewód uchwyty spawalniczego, unikając powstawania zagięć.

Spiralna osłona do drutów stalowych

1. Wykręcić dyszę gazową i końcówkę prądową uchwyty spawalniczego.
2. Wykręcić nakrętkę mocującą spiralę w główce wtyku euro uchwyty spawalniczego i wyjąć starą osłonę.
3. Włożyć nową osłonę do kanału przewodu uchwyty spawalniczego i docisnąć ją lekko, dopóki spiralna nie wysunie się z uchwyty spawalniczego.
4. Dokręcić ręcznie nakrętkę mocującą spiralę.
5. Odciąć, lekko ściskając wystający kawałek osłony; ponownie wyjąć ją z przewodu uchwyty spawalniczego.
6. Ściąć ukośnie przyciętą końcówkę osłony i ponownie włożyć ją do kanału przewodu uchwyty spawalniczego.
7. Ponownie dokręcić nakrętkę odpowiednim kluczem.
8. Ponownie zamontować i dyszę gazową.

Wkład teflonowy przeznaczony dla drutów aluminiowych

9. Wykonać operacje 1, 2, 3 zgodnie z zaleceniami przeznaczonymi dla spirali stalowej (nie brać pod uwagę operacji 4, 5, 6, 7, 8).
9. Dokręcić końcówkę prądową przeznaczoną dla aluminium, sprawdzając, czy wkład teflonowy styka się z końcówką prądową (lub gniazdem końcówki w zależności od rodzaju uchwyty spawalniczego).
10. Założyć na przeciwny koniec osłony (od strony przyłącza uchwyty spawalniczego) mosiężną końcówkę, pierścieni OR i lekko naciskając na osłonę, dokręcić nakrętkę blokującą.
11. Odciąć osłonę na określony wymiar, nie zniekształcając otworu wejściowego.
11. Włożyć i zablokować uchwyty spawalniczy w gnieździe euro, sprawdzić czy rurka kapilarna złącza gniazda euro znajduje się prawidłowo około 2 mm przed rolką napędową.
12. Jeśli rurka kapilarna znajduje się zbyt blisko rolki napędowej należy wyjąć rurkę kapilarną z gniazda euro, skrócić do wymaganego wymiaru i ponownie zamontować w gnieździe euro.



6. SPAWANIE: OPIS PROCESU

SPAWANIE MIG /MAG

Po dokonaniu powyższych czynności przygotowawczych można przystąpić do spawania.

W tym celu należy :

Odkręcić zawór butli i ustawić odpowiedni przepływ gazu ochronnego regulując odpowiednio zawór odcinający na reduktorze; wielkość przepływu wskazuje manometr (zaleca się ilość przepływu gazu ustawić w zakresie od 5 do 10 litrów/ min.).

Pokrętlami ustawić odpowiednie napięcie spawania i prędkość podawania drutu.

Załączyc przycisk uchwyty spawalniczego do momentu wyjścia drutu z końcówki prądowej (długość wolnego wylotu powinna wynosić 10 - 15 mm)

Spawanie rozpoczyna się w momencie przyciśnięcia przycisku na uchwycie; zakończenie - przerwanie procesu spawania - następuje w chwili zwolnienia przycisku.

Parametry spawania należy dobrać wg normatywów, instrukcji technologicznych, wskazówek doświadczonego technologa spawalnika.

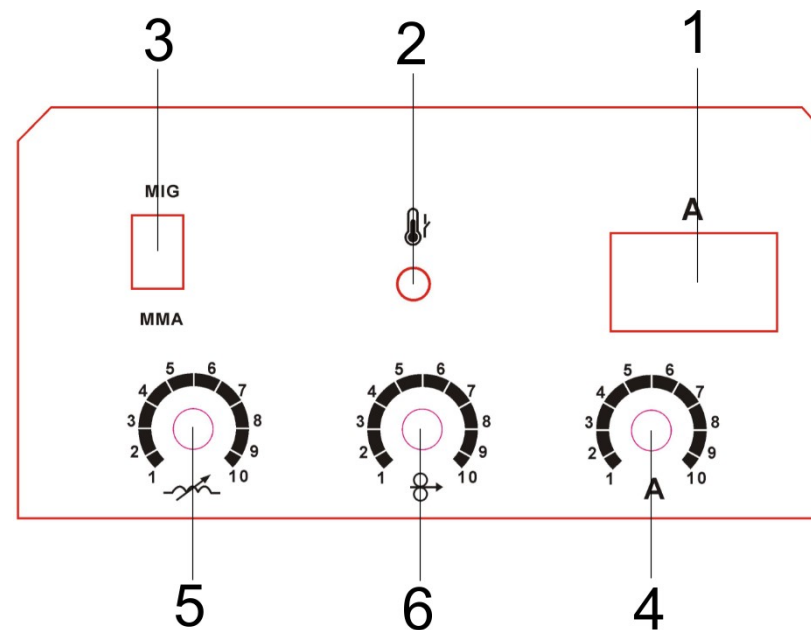
Zwraca się przy tym uwagę na konieczność szczegółowego ustalenia parametrów spawania.

W trakcie eksploatacji wymagane jest systematyczne usuwanie z dyszy gazowej gromadzących się tam odprysków. W celu ułatwienia usuwania odprysków metalu z dyszy zaleca się okresowe jej zwilżanie specjalnym środkiem przeciwodpryskowym (np. pasta lub spray). Należy również systematycznie kontrolować stan końcówki prądowej, nadmiernie zużyta końcówka (średnica otworu końcówki prądowej nie powinna różnić się od średnicy drutu więcej niż 0,1 mm) ma bezpośredni wpływ na jakość spawania. Należy przy tym dodać, że żywotność końcówki jest rzędu kilkunastu godzin efektywnego spawania.

SPAWANIE ALUMINIUM

W przypadku spawania aluminium, wykorzystując wyposażenie specjalne do spawania aluminium, należy :

OPIS PANELU STEROWANIA



1. Wskaźnik prądu spawania
2. Sygnalizacja zadziałania zabezpieczenia przeciw przeciążeniu
3. Przełącznik trybu spawania MMA (elektroda otulona) / MIG (półautomat spawalniczy)
4. Potencjometr regulacji prądu spawania
5. Potencjometr regulacji indukcyjności
6. Potencjometr regulacji prędkości podawania drutu.

INSTALOWANIE



UWAGA! WYKONAĆ WSZELKIE OPERACJE INSTALOWANIA I PODŁĄCZENIA ELEKTRYCZNE PODCZAS GDY SPAWARKA JEST WYŁĄCZONA I PO UPRIEDNIM ODŁĄCZENIU ZASILANIA. PODŁĄCZENIA ELEKTRYCZNE POWINNY BYĆ WYKONYWANE WYŁĄCZNIE PRZEZ PERSONEL DOŚWIADCZONY LUB WYKWALIFIKOWANY.

PRZYGOTOWANIE

Rozpakować spawarkę i zamontować odłączone części znajdujące się w opakowaniu.

SPOSÓB PODNOSZENIA SPAWARKI

Wszystkie spawarki opisane w tej instrukcji należy podnosić za pomocą specjalnego uchwyty lub pasa, znajdującego się w wyposażeniu, jeżeli jest przewidziany dla danego modelu.

UMIESZCZENIE SPAWARKI

Wyznaczyć miejsce instalacji spawarki w taki sposób, aby w pobliżu otworu wejściowego i wyjściowego powietrza chłodzącego nie znajdowały się żadne przeszkody (krążenie wymuszone przez wentylator, jeżeli występuje); równocześnie należy upewnić się, czy nie zasysany jest pył przewodzący, opary korozyjne, wilgotność, itp.. Wymagane jest pozostawienie co najmniej 250mm wolnej przestrzeni wokół spawarki.



UWAGA! Ustawić spawarkę na płaskiej powierzchni o nośności odpowiedniej dla ciężaru, aby uniknąć wywrócenia lub przesunięcia, które są niebezpieczne.

PODŁĄCZENIE DO SIECI

Przed wykonaniem jakiegokolwiek podłączenia elektrycznego należy sprawdzić, czy dane podane na tabliczce spawarki odpowiadają napięciu i częstotliwości sieci, będącej do dyspozycji w miejscu instalacji.

Spawarkę należy podłączyć wyłącznie do systemu zasilania z uziemionym przewodem neutralnym.

Aby zapewnić zabezpieczenie przed pośrednim kontaktem należy stosować wyłączniki różnicowoprądowe typu B dla urządzeń jednofazowych i trójfazowych.

W przypadku podłączania do publicznej sieci zasilania, obowiązkiem instalatora lub użytkownika jest sprawdzenie, czy spawarka może zostać do niej podłączona. (jeżeli to konieczne skonsultuj się z przedsiębiorstwem zarządzającym siecią dystrybucji).

WTYCZKA I GNIAZDO WTYCZKOWE:

Model zasilany 230/400V jest wyposażony fabrycznie w przewód zasilania z wtykiem znormalizowanym 400V oraz w redukcję na wtyk znormalizowany (2P + T) 16A/250V. Może więc zostać podłączony do gniazda elektrycznego wyposażonego w bezpieczniki lub automatyczny wyłącznik; odpowiedni zacisk uziemiający powinien być podłączony do przewodu uziemiającego (żółto zielony) linii zasilania.



UWAGA! Nieprzestrzeganie wyżej opisanych zasad powoduje nieskuteczne działanie układu zabezpieczenia przewidzianego przez producenta (klasa I), z konsekwentnymi poważnymi zagrożeniami dla osób (np. szok elektryczny) i dla przedmiotów (np. pożar).

PODŁĄCZENIA OBWODU SPAWANIA



UWAGA! PRZED WYKONANIEM PODANYCH NIŻEJ PODŁĄCZEŃ NALEŻY UPEWNIĆ SIĘ, CZY SPAWARKA JEST WYŁĄCZONA I ODŁĄCZYĆ ZASILANIE.

SPAWANIE DRUTEM MIG/MAG

Podłączenie butli gazowej

Wkręcić reduktor ciśnienia do zaworu butli gazowej.

Podłączyć przewód dopływu gazu do reduktora i dokręcić zacisk, znajdujący się w wyposażeniu.

Poluzować nakrętkę regulacyjną reduktora ciśnienia przed otwarciem zaworu butli.

Podłączenie przewodu powrotnego prądu spawania

Podłączyć do spawanego przedmiotu lub do metalowego stołu spawalniczego, na którym jest ułożony, możliwie jak najbliżej do spawanego złącza.

Podłączenie uchwyty spawalniczego

Włożyć uchwyt spawalniczy do odpowiedniego gniazda, dokręcając ręcznie do końca nakrętkę zabezpieczającą. Przygotować do pierwszego wsunięcia drutu spawalniczego, wymontowując końcówkę prądową w uchwycie, aby ułatwić wyjście drutu.

Przy metodzie MIG/MAG (spawanie z osłoną gazową) biegunowość uchwytu należy ustawić na dodatnią (+) w podajniku drutu. Przewód prowadzący do uchwytu spawalniczego należy zamontować na gnieździe oznaczonym '+'.
Drugi przewód należy zamontować do gniazda oznaczonego '-'.

SPAWANIE METODĄ FLUX

Przewód prowadzący do uchwytu spawalniczego należy zamontować na gnieździe oznaczonym '-' (zdjęcie poniżej).

Przewód masowy należy zamontować do gniazda oznaczonego '+'.
-

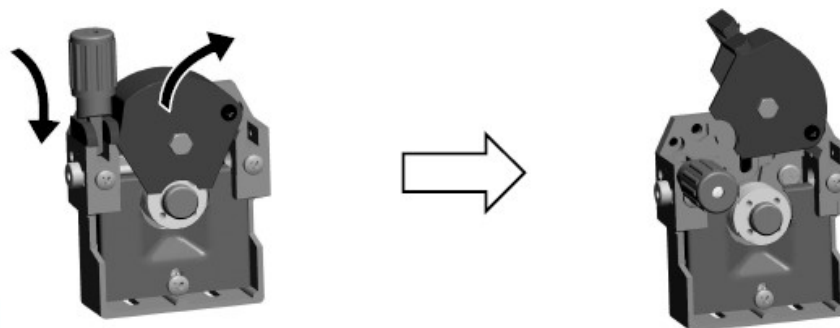
WPROWADZANIE SZPULI Z DRUTEM



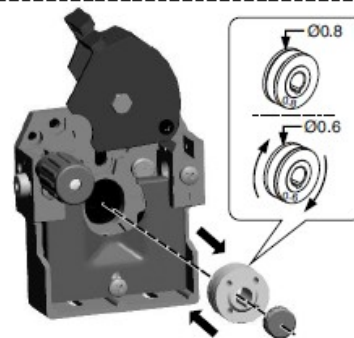
UWAGA! PRZED ROZPOCZĘCIEM WPROWADZANIA DRUTU NALEŻY UPEWNIĆ SIĘ, ŻE SPAWARKA ZOSTAŁA WYŁĄCZONA I ODŁĄCZYĆ ZASILANIE.

SPRAWDZIĆ, CZY RÓLKI PODAJNIKA DRUTU, TULEJA PROWADZĄCA DRUT I RURKA KONTAKTOWA UCHWYTU SPAWALNICZEGO ODPOWIADAJĄ ŚREDNICY I RODZAJOWI ZASTOSOWANEGO DRUTU ORAZ CZY ZOSTAŁY PRAWIDŁOWO ZAMONTOWANE. PODCZAS FAZ WPROWADZANIA DRUTU, NALEŻY ZDJĄĆ RĘKAWICE OCHRONNE.

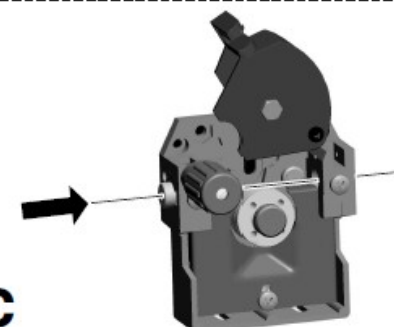
- Otworzyć pokrywę podajnika.
- Założyć szpulę z drutem na wspornik drutu.
- Zwolnić rolę dociskową i odsunąć ją od rolki dolnej.
- Sprawdzić, czy rolka podajnika jest odpowiednia dla zastosowanego rodzaju drutu.
- Zwolnić koniec drutu, odciąć jednym cięciem zdeformowaną końcówkę i zaokrąglić; obrócić szpulę w kierunku przeciwnym do ruchu wskazówek zegara i włożyć końcówkę drutu do tulejki prowadzącej wejściowej, wciskając na 50-100mm poprzez tulejkę prowadzącą do złączki uchwytu spawalniczego.



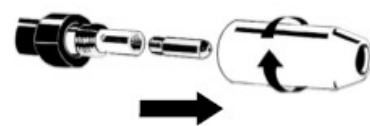
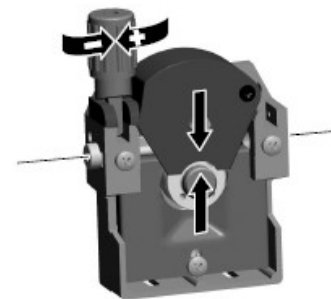
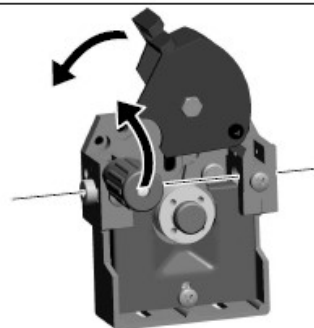
a



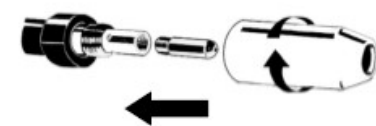
b



c



a



b

- Ponownie ustawić rolę dociskową regulując naprężenie na średnią wartość, sprawdzając czy drut jest prawidłowo umieszczony w rowku rolki dolnej.
- Dokręcić śrubę regulacyjną znajdującą się na środku, aby lekko zahamować trzpień.
- Zdjąć dyszę gazową i końcówkę prądową.
- Włożyć wtyczkę spawarki do gniazda zasilania, włączyć spawarkę, wcisnąć przycisk uchwytu spawalniczego lub przycisk posuwu drutu (jeżeli obecny) i odczekać, aż końcówka drutu przejdzie przez cały uchwyt spawalniczy i wysunie się na długość 10-15cm z przodu uchwytu, następnie zwolnić przycisk.



UWAGA! Podczas opisanych wyżej operacji drut znajduje się pod napięciem elektrycznym i jest poddawany sile mechanicznej; może więc powodować, jeżeli nie zostały zastosowane odpowiednie zabezpieczenia, zagrożenie szoku elektrycznego, rany lub zajarzenie łuków elektrycznych: